

## Das ZAC-Programm - Funktionalität pur

Der ZAC garantiert Ihnen die Funktionalität, die Sie von einem Abroller erwarten:

- praktische Einhandbedienung
- einfacher Rollenwechsel aufgrund der abklappbaren Abreißschiene
- serienmäßig mit Zahnschiene für Papier und Folie
- für Papier- und Folienrollen von 30 bis 100 cm Breite und 24 cm Durchmesser, max. 20 kg
- federnde Abreißschiene für konstanten Druck und gute Abtrennung

## The ZAC Range - Pure functionality

The ZAC guarantees all the functionality you would expect from a dispenser:

- practical single-hand operation
- hinged tear-off bar makes changing rolls easy
- serrated bar for paper and film as standard
- for paper and film rolls measuring 30 to 100 cm in width and 24 cm in diameter, max. 20 kg
- spring-loaded bar for constant pressure and ease of tear



abklappbare Abreißschiene  
hinged tear bar  
rail d'arrachement rabattable



## La gamme ZAC - La fonctionnalité à l'état pur

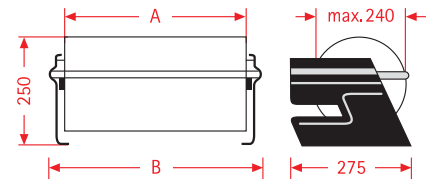
Le système ZAC vous garantit la fonctionnalité que vous attendez d'un dévidoir:

- commande simple à une main
- changement de rouleau simple grâce au rail d'arrachement rabattable
- avec rail denté de série pour papier et pellicule
- pour rouleaux de papier et de pellicule d'une largeur de 30 à 100 cm et d'un diamètre de 24 cm, maximum 20 kg
- rail d'arrachement à ressort pour une pression constante et un arrachement impeccable

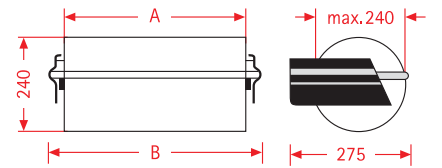




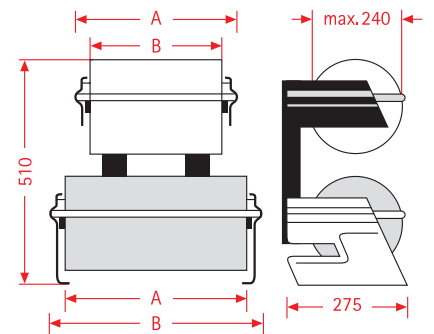
**Tisch-Abroller**  
table dispenser  
dérouleur de table



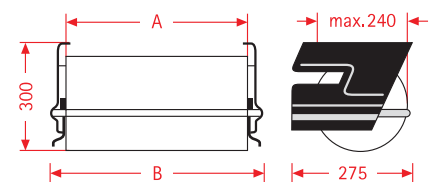
**Wand-Abroller**  
wall dispenser  
dérouleur mural



**Aufsatz-Abroller**  
dispenser attachment  
dérouleur superposable



**Untertisch-Abroller**  
undertable dispenser  
dérouleur sous table



Rollenbreite   Roll-width   rouleaux-largeur (A) mm	300	400	500	600	650	750	800	1000
Gerätebreite   Width dispenser   Largeur dérouleur (B)	370	470	570	670	720	820	870	1070

## ZAC TWIN-CUT - Schneiden und abreißen in einem Gerät

Der ZAC TWIN-CUT ist ein Schneidsystem für spezielle Materialien wie langfaseriges Papier, Vlies und Folien. Die Schneideinheit hat eine Abreißkante, so dass auch normale Papiersorten abgerissen werden können. Die Schneideinheit inklusive Abreißkante ist auch separat als Bauteil erhältlich und kann bei bereits vorhandenen ZAC Abrollern aufgrund der Baugleichheit mühelos ausgetauscht werden. Dabei verringert sich jedoch die Schnittbreite um ca. 20-25 cm.



## ZAC TWIN-CUT - Cut and tear with a single machine

The ZAC TWIN-CUT is a system for cutting special materials such as long-fibre paper, nonwovens and film. The spring-mounted cutting unit has an integral tear-off edge allowing it to be used with standard paper types. This cutting unit with tear-off edge is also available as a separate component, which means it can be installed in existing ZAC dispensers without any trouble thanks to their identical design. The cutting width, however, is reduced by approx. 20-25 cm.



## ZAC TWIN-CUT - Coupe et arrachement dans un seul appareil

Le ZAC TWIN-CUT est un système de coupe pour matériaux spéciaux tels que papier à longues fibres, feutre et pellicules. Un bord d'arrachement est intégrée dans le module de coupe à ressort de manière à permettre également disponible comme élément séparé et peut aisément remplacer de dispositif de série sur les dévidoirs ZAC déjà existants en raison de sa similitude de construction. Toutefois, la largeur de coupe est alors réduite d'environ 20 à 25 cm.

## MULTI-ZAC Vielseitig und platzsparend Versatile and space-saving Polyvalent et compact

- Ständer für bis zu 9 Rollen mit je max. 110 mm Ø oder bis zu 5 Rollen mit je max. 240 mm Ø
- fahrbar, 4 Lenkrollen, davon 2 mit Feststeller
- stand for max. 9 rolls of 110 mm Ø or max. 5 rolls of 240 mm Ø
- mobile, 4 casters, two of them lockable
- support pour max. 9 rouleaux de 110 mm Ø ou 5 rouleaux de 240 mm Ø
- mobile, 4 roues de guidage, avec 2 freins

