

## Das VARIO-Programm Überzeugend in Funktion und Design

Unser erfolgreiches VARIO-System wurde hinsichtlich Design und Funktionalität vollständig überarbeitet und optimiert. Die fließende dynamische Formgebung harmoniert mit jeder modernen Shop-Einrichtung. Neue Materialien und technische Verbesserungen machen das VARIO-System zu einem Spitzenprodukt in puncto Handhabung und Sicherheit.

- zeitlos dynamisches Design
- praktische Einhandbedienung dank hoher Standfestigkeit
- einfacher Rollenwechsel aufgrund der abklappbaren Abreißschiene und erweiterten Achsaufnahme
- federnde Abreißschiene für konstanten Druck und gute Abtrennung
- serienmäßig mit Zahnschiene für Papier und Folie
- für Papier- und Folienrollen von 30 bis 100 cm Breite und 24 cm Durchmesser, max. 20 kg
- Tragelemente aus hochwertigen Polyamiden, mattschwarz

## The VARIO-range Impressive function and design

Our successful VARIO system has been completely revised and perfected in terms of design and functionality. Its flowing, dynamic lines will fit in with any modern shop display system. New materials and technical improvements put the VARIO system at the top of the range when it comes to handling and safety.

- timeless dynamic design
- practical single-hand operation thanks to highly stable frame
- hinged tear-off bar and extended clamp makes changing rolls easy
- spring-loaded bar for constant pressure and ease of tear
- serrated tear-off bar for paper and film as standard
- for paper and film rolls measuring 30 to 100 cm in width and 24 cm in diameter, max 20 kg
- supporting components in high-quality polyamide, matt black



dynamisches Design  
dynamic design  
design dynamique



abklappbare Abreißschiene  
hinged tear bar  
rail d'arrachement rabattable



## La gamme VARIO

### Convaincante sur le plan de la fonctionnalité et du design

Notre prospère système a été entièrement remanié et optimisé sur le plan du design et de la fonctionnalité. Sa forme fluide et dynamique s'harmonise avec chaque aménagement de magasin moderne. Les nouveaux matériaux et les améliorations techniques font du système VARIO un produit de pointe en matière de manipulation et de sécurité.

- design dynamique intemporel
- commande pratique à une main grâce à sa haute stabilité
- changement de rouleau simple grâce au rail d'arrachement rabattable et au support d'axe étendu
- rail d'arrachement à ressort pour une pression constante et un arrachement impeccable
- rail denté de série pour papier et pellicule
- pour rouleaux de papier et de pellicule d'une largeur de 30 à 100 cm et d'un diamètre de 24 cm, maximum 20 kg
- éléments portants en polyamides de haute qualité noir mat



erweiterte Achsaufnahme  
extended clam  
support d'axe étendu



# >VARIO



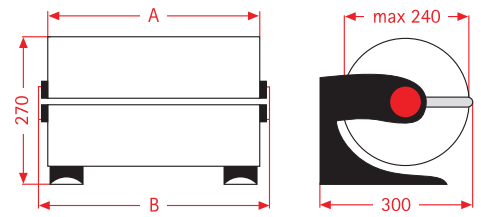
Hier sehen Sie eine Vielzahl an Kombinationsmöglichkeiten des VARIO-Programms. Ihr Händler ist Ihnen gerne bei der Zusammenstellung behilflich.  
You can see many different options of the VARIO range here. Your dealer will be happy to help you in your selection.  
Vous pouvez voir ici une grande diversité de possibilités de combinaison. Votre fournisseur se fera un plaisir de vous aider lors de la composition.



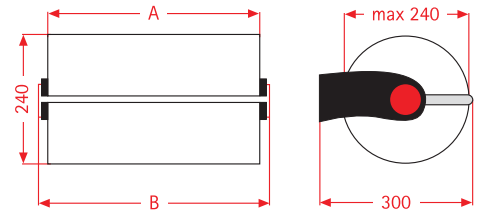
Bandabroller für eine oder mehrere Spulen mit Abschneider und Klebebandabroller  
Ribbon dispenser for one or more bobbins with cutter and adhesive tape dispenser  
Dérouleur de boldue pour un ou plus bobines avec couteau et dévidoir pour ruban adhésif



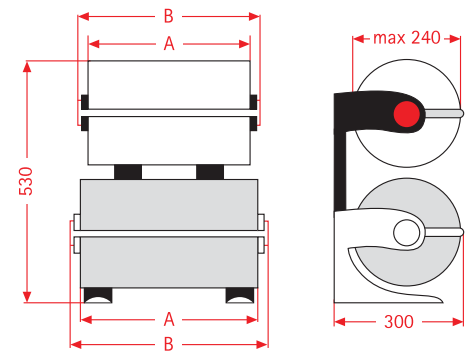
**Tisch-Abroller**  
table dispenser  
dérouleur de table



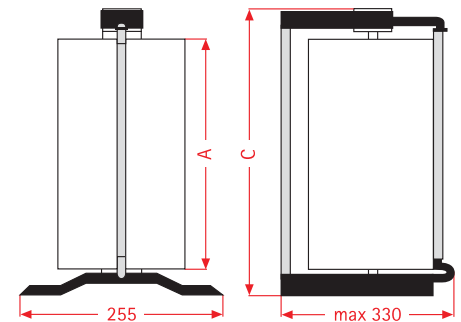
**Wand-Abroller**  
wall dispenser  
dérouleur mural



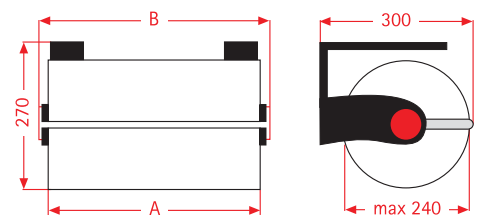
**Aufsatz-Abroller**  
dispenser attachment  
dérouleur superposable



**Senkrecht-Abroller**  
vertical dispenser  
dérouleur vertical



**Untertisch-Abroller**  
undertable dispenser  
dérouleur sous table



<b>Rollenbreite   Roll-width   rouleaux-largeur (A) mm</b>	<b>300</b>	<b>400</b>	<b>500</b>	<b>600</b>	<b>650</b>	<b>750</b>	<b>800</b>	<b>1000</b>
Gerätebreite Waagrecht-Abroller (B) Width horizontal dispenser Largeur dérouleur horizontal	400	500	600	700	750	850	900	1100
Gerätehöhe Senkrecht-Abroller (C) Height vertical dispenser Hauteur dérouleur vertical	410	510	610	710	760	860	910	-